

Серийный номер			
Дата продажи			
	Число	Месяц	Год

**Гарантия 12 месяцев**

*Арт. 14833*

## **Парогенератор Logimes E5003**

### **Руководство по эксплуатации**



## ВВЕДЕНИЕ

Перед началом эксплуатации оборудования внимательно ознакомьтесь с настоящим руководством по эксплуатации и следуйте его указаниям и рекомендациям.

Предприятие-изготовитель оставляет за собой право производить незначительные изменения в конструкции и внешнем виде оборудования без их отражения в руководстве по эксплуатации.

## ОПИСАНИЕ И ОСОБЕННОСТИ ФУНКЦИОНИРОВАНИЯ

Парогенераторы являются очень эффективным методом очистки для восстановления блеска, очистки изделий для удаления остатков воска, и устранения следов окисления после пайки. В области стоматологии этот метод широко используется для дезинфекции металлических мостов, очистки моделей, мойки инструментов и ликвидации остатков процесса литья. Насыщенный пар также подходит для придания блеска, в то время как предметы всегда остаются полностью сухими.

Данный парогенератор способен производить "насыщенный" пар, который при давлении в 6 бар абсолютно не содержит влаги. Это очень важно для быстрой и глубокой очистки.

## УСТРОЙСТВО И НАЗНАЧЕНИЕ ЭЛЕМЕНТОВ УПРАВЛЕНИЯ МАШИНЫ

Парогенератор E5003 – это недорогой, компактный и простой в использовании парогенератор. Он снабжен системой, которая контролирует уровень воды в бойлере, автоматически отключая нагрев при достижении минимального уровня, а красный индикатор информирует оператора о том, что следует залить воду в бойлер через клапан на верхней части парогенератора.

Оснастка парогенератора: воронка для крана, чтобы залить воду и мерный стакан.  
*Примечание: бойлер может быть заполнен только тогда, когда нет давления и когда установка выключена.*

Парогенератор изготовлен в стальном окрашенном корпусе. На передней стороне установки есть панель управления с переключателями, световыми индикаторами и манометром с указанием давления внутри бойлера. Внутри каркаса имеется бойлер, изготовленный из толстой нержавеющей стали, способной выдерживать давление установки.

На бойлере находится электромагнитный клапан, управляемый педальным переключателем, который передает произведенный пар, внутри сопла на передней стороне установки.

Внутри бойлера установлен изолированный резистивный нагревательный элемент, который нагревает воду до 160 °С, что способствует образованию давления пара в 6 бар. Бойлер заполняется вручную через заливочный кран на верхней части установки. Давление генерируемого пара проверяется и ограничивается реле давления, настроенного на 6 бар (опечатано производителем и никогда не должно изменяться). Предохранительный клапан закреплен на бойлере с функцией сброса давления в случае его превышения, которое может быть вызвано неисправностью датчика давления, или другими проблемами, которые могут вызвать внезапное увеличение давления внутри бойлера. Предохранительный клапан

давления является очень важным элементом для безопасности установки, он установлен и опечатан производителем и никогда не должен вскрываться.

### Конструкция установки

1. Воронка
2. Кран
3. Предохранительный клапан давления
4. Трубка манометра
5. Нагревательный элемент
6. Бойлер
7. Сопло
8. Электромагнитный клапан
9. Манометр
10. Реле давления
11. Предохранительный клапан

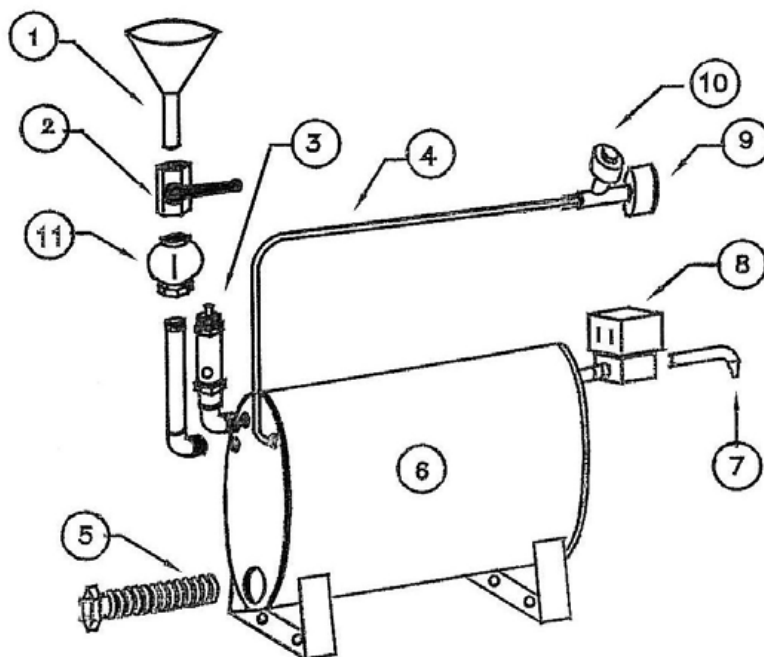


Рис.1

### КОМПЛЕКТАЦИЯ

- |                              |         |
|------------------------------|---------|
| - Парогенератор              | – 1 шт. |
| - Педаль                     | – 1 шт. |
| - Инструкция по эксплуатации | – 1 шт. |

### ТЕХНИЧЕСКИЕ ХАРАКТЕРИСТИКИ

Внешние габариты	250 x 375 x 450 мм
Давление (макс)	7 бар
Рабочее давление	6 бар
Температура (макс)	170 °С
Рабочая температура	165 °С
Предохранительный клапан	12 бар
Объем бака	4,8 л.
Жидкая среда	Вода/пар
Мощность	2 кВт
Производительность	3,5 кг/ч
Электропитание	230В 50/60 Гц
Вес	19,5 кг

### ПРИМЕНЕНИЕ ПО НАЗНАЧЕНИЮ

- Разместите устройство на идеально ровной и устойчивой поверхности, высота которой позволяет соплу находиться на уровне вашей талии (никогда не на уровне ваших глаз!).
- Работать необходимо стоя, по возможности, в прямом положении.
- У оператора должны быть жаростойкие перчатки и пинцет чтобы держать изделия под струей пара.
- Перед вводом установки в эксплуатацию, определите положение главных рабочих инструментов на панели управления:
  - **ГЛАВНЫЙ ВЫКЛЮЧАТЕЛЬ:** положение 1 = ON (включен) в положение 0 = OFF (выключен).
  - Зеленый индикатор: сигнальная лампа для главного выключателя.
  - **КНОПКА START:** нажатие начинает нагрев воды в бойлере.
  - Красный индикатор: когда она горит, она предупреждает оператора о нехватке воды в бойлере. Нагрев отключается, и пар не генерируется.
  - Оранжевый индикатор: когда она горит, это означает, что идет нагрев воды.
  - **МАНОМЕТР:** это инструмент, который показывает давление пара. Давление пара никогда не должно превышать 6 бар!



### Первый запуск:

- 1) **НА ОТКЛЮЧЕННОМ ОБОРУДОВАНИИ**, откройте клапан на верхней части установки путем установки рычага в вертикальное положение.
- 2) Вставьте воронку в приемный клапан бойлера.
- 3) Заполните бойлер: налейте 3 литра воды (смотрите пункт **ПОЛЕЗНЫЕ СОВЕТЫ**) с использованием литрового мерного стакана, предусмотренного для этой цели. Наливайте медленно, чтобы избежать выплескивания воды, из-за присутствия воздуха в новом бойлере.
- 4) Снимите воронку и закройте приемный клапан бойлера путем установки рычага в горизонтальное положение.

- 5) Подключите вилку установки в сетевую розетку 220В, 50/60 Гц 15А.
- 6) Установите главный выключатель на панели управления в положение ON (загорится зеленый индикатор).
- 7) Нажмите кнопку START. Красный индикатор погаснет, а оранжевый индикатор загорится, указывая, что вода начала нагреваться.
- 8) Когда стрелка на манометре покажет давление 6 бар, это будет означать, что парогенератор готов к работе.
- 9) При нажатии на педаль сброса пара можно будет получить струю насыщенного пара.
- 10) Когда вода в бойлере достигнет минимального уровня, загорится красный индикатор. После этого нагрев отключится автоматически, чтобы защитить нагревательный элемент.

### Последующие запуски:

- 1) Для пополнения бойлера, не включайте установку. Спустите оставшийся пар, удерживая педаль сброса пара, пока манометр не перейдет в положение "0".
- 2) Откройте клапан на верхней части установки, вставьте воронку и залейте 3 л воды. При заправке водой удерживайте педаль нажатой, чтобы облегчить заполнение. Снимите воронку и закройте приемный клапан бойлера.
- 3) После заправки бойлера, нажмите кнопку START, чтобы начать новый цикл работы. Красный индикатор погаснет, а оранжевый индикатор загорится, указывая на то, что вода нагревается.

### ПОЛЕЗНЫЕ СОВЕТЫ

- Никогда не открывайте приемный клапан на верхней части установки, когда парогенератор находится под давлением: есть опасность выброса пара и риск получить серьезные ожоги.
- Надевайте термостойкие перчатки для открытия приемного клапана бойлера.
- Бойлер должен заполняться только тогда, когда установка не находится под давлением.
- Используйте только декальцинированную воду, то есть без известняка, в противном случае, используйте бутилированную питьевую воду, потому что она содержит мало известняка. Вода с высоким процентным содержанием известняка образует накипь и по истечении времени разрушает нагревательный элемент.
- Добавляйте воду ТОЛЬКО, когда этого требует установка (загорается красный индикатор).
- Никогда не превышайте количество воды, рекомендованное производителем (3 л).
- В случае если в бак залито слишком много воды и уровень превышает рекомендуемый, могут возникнуть следующие неисправности:
  - утечка воды из сопла;
  - выделение слишком влажного пара;

В обоих случаях Вам придется подождать, пока бойлер не достигнет давления в 6 бар. Поместите емкость под насадку для сброса пара из сопла и нажимайте на педаль, до тех пор, пока не уйдет весь избыток воды. Когда пар из сопла станет достаточно сухим, это будет означать, что нормальный уровень воды в резервуаре достигнут.

- Для получения наилучших результатов рекомендуется нажимать педаль с короткими интервалами для того, чтобы сохранять постоянное давление в баке.

## ТРЕБОВАНИЯ БЕЗОПАСНОСТИ ПРИ РАБОТЕ НА УСТАНОВКЕ

- Перед подключением установки к электросети, проверьте отсутствие повреждений при транспортировке; в случае повреждения (вмятины на каркасе или отдельных частях) не подключайте установку и свяжитесь с продавцом.
- никогда не используйте средства против накипи, добавки, отбеливатели, кислоты, легковоспламеняющиеся жидкости или растворители любого рода и характера: даже если они разведены в воде в небольшой концентрации, существует опасность образования коррозии бака и взрыва; более того, большинство из этих продуктов в распыленном виде пара являются токсичными при вдыхании.
- никогда не держите руки или другие части вашего тела под струей пара, т.к. есть опасность получения серьезных ожогов.
- никогда не трогайте верхний приемный клапан бойлера и сопло, когда парогенератор включен: опасность получения ожогов.
- никогда не открывайте верхний приемный клапан бойлера, когда установка находится под давлением: есть опасность выброса пара, которая может привести к получению серьезных ожогов.
- никогда не пытайтесь самостоятельно разобрать парогенератор, внутреннее давление опасно и может сохраняться неизменным даже после длительного периода бездействия парогенератора.
- **никогда не трогайте переключатель давления опечатанный производителем: взрывоопасно!**
- **никогда не пытайтесь запаять бойлер: взрывоопасно!**
- оператор должен поддерживать парогенератор в хорошем состоянии, в чистом виде.
- использовать установку только в соответствии с данной инструкцией.
- если установка неисправна, есть утечка воды или пара, слишком высокое давление на манометре (более 6 бар - красная зона) никогда не пытайтесь отремонтировать самостоятельно, немедленно выключите установку и обратитесь в сервисный центр. Использование неоригинальных запасных частей и работа неквалифицированного персонала может быть опасной.

### Требования к электроподключению

Условия безопасности и надлежащего функционирования оборудования возможно лишь при его правильном монтаже на рабочем месте. Система электропитания к которой подключена установка должна соответствовать нормам и правилам пожарной безопасности. Перед проведением электрического соединения необходимо убедиться, что линия электропитания подходит для данной установки (данные по установке указаны на заводской табличке и в таблице технических данных этой инструкции).

## ТЕХНИЧЕСКОЕ ОБСЛУЖИВАНИЕ

Парогенератор E5003 по своим характеристикам не требует особого технического обслуживания. Однако, в случае поломки отправляйте установку только в сервисный центр

«Сапфир».

## ВОЗМОЖНЫЕ НЕИСПРАВНОСТИ И МЕТОДЫ ИХ УСТРАНЕНИЯ

При обнаружении каких-либо неисправностей следует незамедлительно обратиться в сервисный центр компании «Сапфир».

### ТРАНСПОРТИРОВКА

Оборудование может транспортироваться всеми видами транспорта в упаковке, обеспечивающей его сохранность во время транспортировки соответствующим видом транспорта, с учетом требований маркировки упаковки производителя.

### ОСОБЕННОСТИ ХРАНЕНИЯ

Хранить при температуре от +1°C до +30°C, в сухом месте, избегая попадания влаги и прямых солнечных лучей.

После пребывания оборудования при отрицательных температурах перед включением в сеть его необходимо выдержать в упаковке при комнатной температуре не менее 8 часов.

### ПРАВИЛА УТИЛИЗАЦИИ

Утилизация оборудования и его составных частей осуществляется в соответствии с законодательством страны использования.

### ГАРАНТИЙНЫЕ ОБЯЗАТЕЛЬСТВА

Изготовитель гарантирует соответствие прибора техническим требованиям, при условии соблюдения условий транспортирования, хранения и эксплуатации, изложенных в инструкции.

В течение гарантийного срока изготовитель обязуется безвозмездно устранять неисправности, возникшие не по вине потребителя. После окончания гарантийного срока изготовитель может осуществлять техническое обслуживание и ремонт прибора.

Продавец не несет какой бы то ни было ответственности ни за прямой, ни за косвенный ущерб, так или иначе связанный с использованием данного прибора не по назначению.

#### **Гарантийные обязательства не распространяются на:**

- быстроизнашивающиеся детали (щетki, шлифовально-полировальные круги, ремни, разъемные соединения, фильтры, цепи, пружины, элементы крепления, тигли графитовые и керамические, а также изделия из этих материалов и стекла и др.);
- детали, срок службы которых зависит от регулярного технического обслуживания;
- расходные материалы, наконечники, педали, элементы питания, термодары, нагревательные элементы, лампы, уплотнители, прокладки подшипники, аксессуары;
- упаковку.



**Гарантийные обязательства не распространяются на дефекты и повреждения, возникшие вследствие:**

- неосторожного обращения с оборудованием;
- неправильного хранения оборудования;
- использования оборудования неквалифицированным персоналом;
- несанкционированной разборки и ремонта деталей и агрегатов оборудования;
- изменения конструкции оборудования;
- использования несертифицированных расходных материалов;
- несоблюдения владельцем оборудования предписанных заводом-изготовителем периодичности и регламента технического обслуживания оборудования;
- использования оборудования не по прямому назначению;
- при выработке и износе отдельных узлов оборудования, возникших по причине чрезмерного использования оборудования;
- несанкционированного изменения программного обеспечения, заводских настроек, параметров электронных блоков управления и проч.;
- проведения сервисного или технического обслуживания или ремонта третьими лицами;
- при наличии повреждений, либо преждевременного выхода из строя деталей и узлов оборудования, вызванных попаданием грязи, абразивных частиц и посторонних предметов в подвижные узлы оборудования;
- перевозки оборудования Клиентом и/или транспортными компаниями;
- использования несоответствующих стандартным параметрам питающей сети, в том числе скачков напряжения;
- обстоятельств непреодолимой силы и/или стихийных бедствий.

Гарантийный срок на запасные части, узлы, детали и агрегаты, замененные в рамках осуществления гарантийных обязательств, истекает вместе с гарантийным сроком на оборудование.

Запасные детали, замена которых производится в период гарантии на оборудование на возмездной основе, исключаются из гарантии на оборудование.

Продавец оставляет за собой право отказать в гарантийном ремонте при отсутствии на оборудовании фирменной гарантийной наклейки компании «Салфир» с отмеченным сроком гарантии, а также ее нечитаемости.